

Sayın Yetkili,

Bipromak olarak, özel endüstriyel makinelerin imalatı, revizyonu, özel makine parçalarının temini ve imalatı, aynı zamanda hidrolik ve pnömatik projelendirme alanlarında hizmet sunmaktayız.

Müşterilerimizin değişen ihtiyaçlarına yönelik olarak hizmetlerimizi sürekli olarak güncelliyor ve geliştiriyoruz.

Firmanızda bulunan makinelerin bakımı, revizyonu ve ihtiyaçlarınıza uygun olarak eklenti yapılmasının yanı sıra, iş süreçlerinizi hızlandırmak ve iş gücünüzü artırmak için özel tasarlanmış makinelerin dizaynını ve imalatını da gerçekleştirmekteyiz.

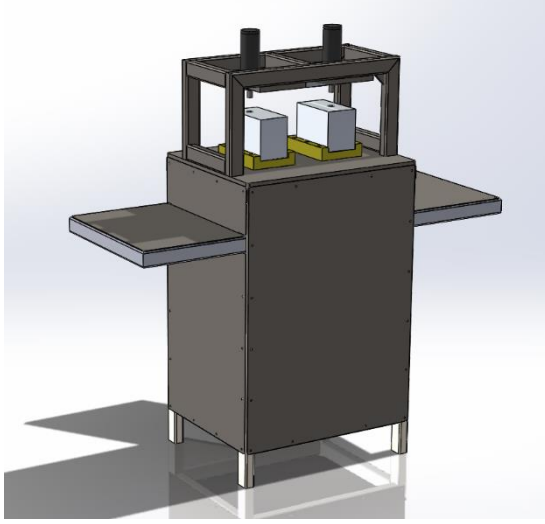
Vizyonumuz, müşterilerimizin ihtiyaçlarını en hızlı ve etkili şekilde karşılamak, sağladığımız hizmetin arkasında durarak müşteri memnuniyetini en üst düzeyde tutmaktır.

Her müşterimizin benzersiz ihtiyaçlarına odaklanarak, özel çözümler sunuyor ve iş süreçlerini maksimum verimlilikle yönetmelerine destek oluyoruz. Tasarladığımız özel makineler, müşterilerimizin özel taleplerini karşılamak ve sürdürülebilir başarı elde etmelerini sağlamak adına özenle geliştirilmektedir.

Bipromak olarak, müşteri memnuniyetini en üst düzeyde tutabilmek adına kalite standartlarımızı sürekli olarak geliştiriyoruz. İmal ettiğimiz her ürün ve sunduğumuz her hizmet, titiz bir kalite kontrol sürecinden geçerek müşterilerimize güvenilirliği ve dayanıklılığı sunuyor."

Aşağıda bakım, onarım, revizyon ve imalatını gerçekleştirdiğimiz bazı makineleri sizinle paylaşıyoruz. Bu makineleri inceleyerek sizinle tanışmak ve ihtiyaçlarınıza özel çözümler sunmak için bir araya gelmeyi çok isteriz.

İyi çalışmalar,
M. Fatih Bilici
Bipromak – Makine Mühendisi



Motor Blokları İçin Tapa Çakma Hidrolik Presi: Tasarım ve İmalat

Bu özel pres, motor bloklarının tapa çakma işlemlerini mükemmel bir şekilde gerçekleştirmek üzere özenle tasarlanmış ve imal edilmiştir.

Tasarım Özellikleri:

Hidrolik Kontrol: Presimiz, motor bloklarının tapa çakma işlemi sırasında hidrolik kontrol sağlayarak üstün performans sunar.

Modüler Yapı: Farklı motor blok tiplerine ve boyutlarına uyum sağlayabilen modüler bir tasarıma sahiptir, bu da geniş bir uygulama alanına olanak tanır.

Güvenlik Standartlarına Uyum: Operatör güvenliği için tasarlanan presimiz, güvenlik standartlarına tam uyum sağlar.

İmalat Süreci:

Yüksek Kaliteli Malzemeler: Presimizin imalatında yüksek kaliteli çelik ve dayanıklı malzemeler kullanılarak uzun ömür ve güvenilirlik sağlanmaktadır.

Avantajlar:

Yüksek Verimlilik: Kolay kontrol ve hızlı işlem süreleri, motor blokları için tapa çakma işlemlerini hızlandırarak üretim verimliliğini artırır.

Modüler Esneklik: Modüler tasarım, çeşitli motor blok tiplerine uyum sağlar ve müşterilerimize özelleştirilebilir çözümler sunar.

Güvenilirlik: Yüksek kaliteli malzemeler ve titiz imalat süreci, presimizin güvenilir ve dayanıklı olmasını sağlar.

Firmamızın motor blokları için tasarladığı tapa çakma hidrolik pres, endüstri normlarına uygun olarak üretilmiş olup müşterilerimize güvenilir, verimli ve özelleştirilebilir bir çözüm sunar.



Motor Bloęu İ Kaak Kontrolü İin Pnmatik Kontrol Makinesi: Tasarım Ve İmalatı

Firmamız, motor bloklarının üretiminde kalite standartlarını yükseltmek ve güvenilirlięi artırmak amacıyla tasarlanmış özel bir pnmatik kontrol makinesi sunmaktadır. Bu makine, motor bloklarının iindeki kaakları tespit etmek üzere geliřtirilmiřtir.

Makine, üretim hattında etkili bir řekilde entegre edilebilen hızlı bir kontrol sürecine sahiptir, böylece üretim verimlilięini artırır.

Avantajlar:

1. ***Kalite Güvencesi:*** Pnmatik kontrol makinesi, motor bloklarının iindeki kaakları erken ařamada tespit ederek üretim kalitesini artırır.
2. ***Verimlilik:*** Hızlı ve hassas kontrol süreci, üretim hattının kesintisiz alıřmasını saęlar, böylece üretkenlik artar.
3. ***Maliyet Etkin:*** Kalite kontrol maliyetlerini azaltır, ünkü üretimdeki hataların erken tespiti, geri dönüşüm oranını düşürür.

Firmamızın motor bloęu i kaak kontrolü iin tasarladığı bu pnmatik kontrol makinesi, endüstri standartlarını karřılamak ve müşterilerimize üst düzey performans sunmak amacıyla geliřtirilmiřtir.



Özel Radyusta Mil Bükme Makinesi: Tasarım Ve İmalatı

Bu özel makine, çeşitli endüstri uygulamaları için özel mil bükme ihtiyaçlarını karşılamak üzere tasarlanmıştır.

Özellikler:

Hassas Büküm: Makinemiz, milin istenilen radyusta bükülmesini sağlamak için hassas işlenmiş kalıpla her ürünün aynı radyusta bükülmesini sağlamıştır.

Dayanıklılık ve Güvenilirlik: Yüksek kaliteli malzemelerden üretilen makine, uzun ömür ve güvenilir performans sağlamak üzere tasarlanmıştır.

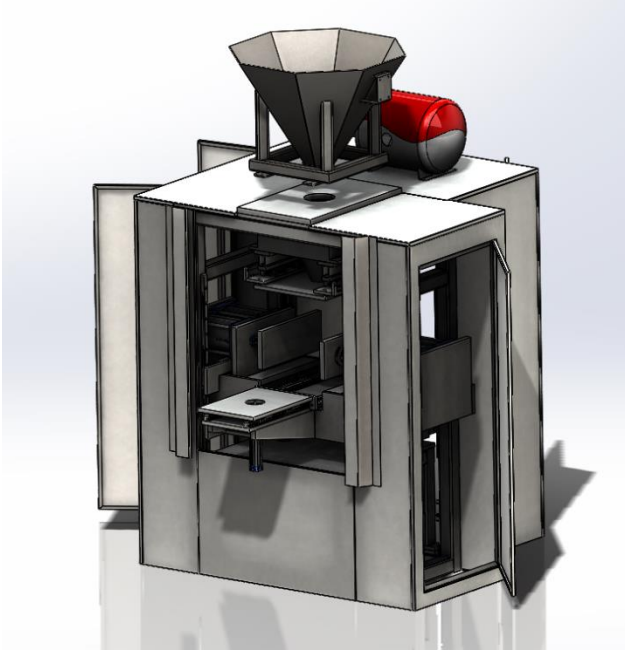
Avantajlar:

Özel İhtiyaçlara Uyum: Müşterilerimizin özel gereksinimlerine uyacak şekilde tasarlanan makine, esnek ve özelleştirilebilir bir çözüm sunar.

Hassas Şekillendirme: Makine, milin istenilen radyusta hassas bir şekilde şekillendirilmesini sağlar, bu da ürün kalitesini artırır.

Verimlilik: Hızlı bükme işlemi, üretim süreçlerini hızlandırarak genel verimliliği artırır.

Firmamızın özel radyusta mil bükme makinesi, endüstri standartlarına uygun olarak tasarlanmış olup, müşterilerimize yüksek kaliteli ve özelleştirilebilir bir çözüm sunar.



Döküm Sektörü İçin Maça Makinesi: Mükemmel Kalıp Dolumu ve Verimlilik

Bu özel makine, kalıp dolum süreçlerini optimize etmek ve döküm kalitesini en üst düzeye çıkarmak üzere mühendislik öncülüğünde tasarlanmıştır.

Özellikler:

Modüler Tasarım: Makine, farklı kalıp tiplerine ve boyutlarına kolayca adapte olabilen modüler bir tasarıma sahiptir, bu da döküm süreçlerini esnek hale getirir.

Yüksek Kapasite: Hızlı dolum hızları ve büyük kapasiteler, üretim verimliliğini artırarak maliyetleri düşürür.

Otomasyon Entegrasyonu: Maça makinesi,

otomasyon sistemleri ile uyumlu olarak entegre edilmiştir, bu da iş süreçlerini daha verimli hale getirir.

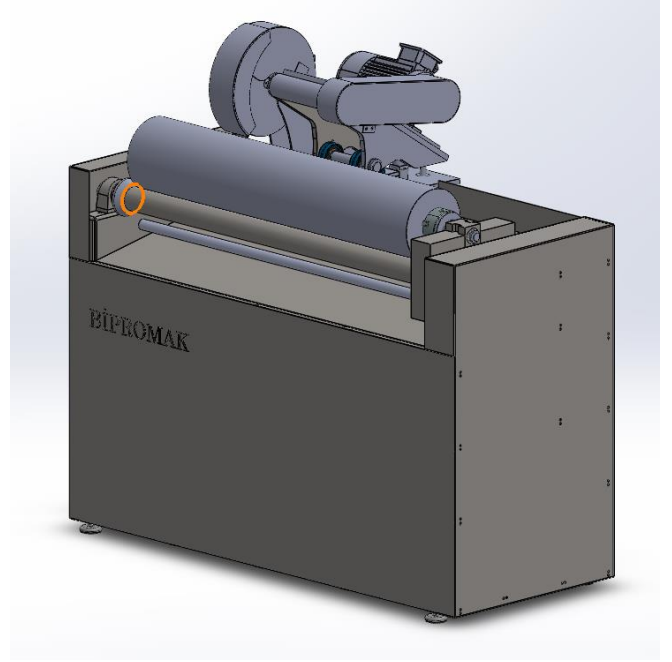
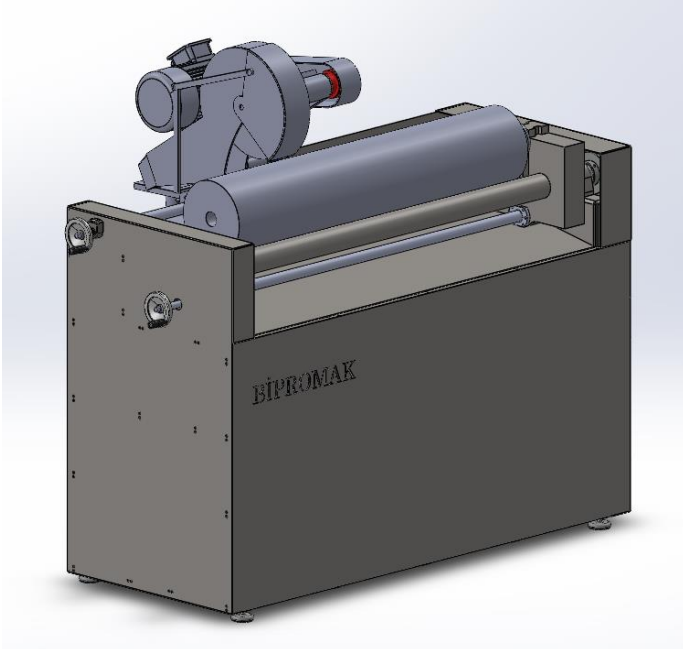
Avantajlar:

Kalite ve Dayanıklılık: Maça makinesi, dayanıklı malzemelerden üretilmiş olup uzun ömür ve güvenilir performans sunar, bu da üretim kalitesini artırır.

Verimlilik Artışı: Hızlı dolum ve otomatik kontroller, üretim süreçlerindeki verimliliği artırarak üretkenliği optimize eder.

Maliyet Düşüşü: Döküm süreçlerindeki doğruluk ve hız, işçilik maliyetlerini azaltır ve maliyet-etkin üretimi sağlar.

Firmamızın döküm sektörü için tasarlanmış maça makinesi, endüstri standartlarına uygun olarak üretilmiş olup, müşterilerimize yüksek kaliteli ve verimli bir çözüm sunar.



Alüminyum Koruyucu Bant Dilimleme Makinesi: Hassas ve Verimli Çözüm

Firmamız, alüminyum koruyucu bantların etkili bir şekilde dilimlenmesi için tasarlanmış özel makinesi ile endüstri standartlarını aşmayı hedefliyor. Bu makine, alüminyum koruyucu bantların kesim işlemlerini hızlandırmak, hassasiyeti artırmak ve üretkenliği optimize etmek üzere geliştirilmiştir.

Özellikler:

Hassas Kesim Kontrolü: Makinemiz, alüminyum koruyucu bantları belirlenen ölçülerde hassas bir şekilde kesmek için tasarlanmıştır.

Yüksek Hızlı Dilimleme: Hızlı ve etkili dilimleme özelliği, üretim süreçlerini hızlandırarak verimliliği artırır.

Kullanıcı Dostu Sistem: Kolay anlaşılır bir sistem kurularak, operatörlere sorunsuz bir kullanım deneyimi sağlar.

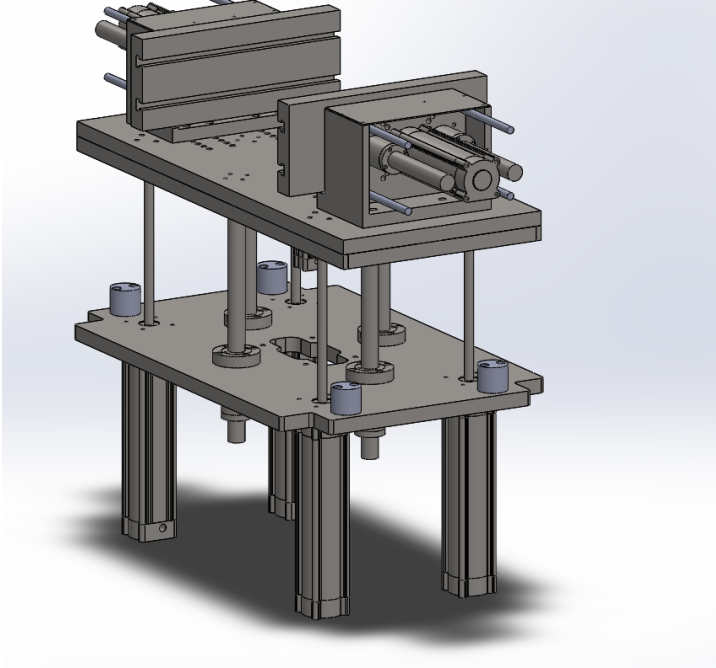
Avantajlar:

Hızlı Üretim: Yüksek hızlı dilimleme özelliği, üretim süreçlerindeki bekleme sürelerini azaltarak verimliliği optimize eder.

Esneklik: Modüler tasarım, çeşitli bant tipleri ve boyutları için uyum sağlar.

Maliyet-Etkin: Otomatik kesim ve hızlı işlem süreleri, işçilik maliyetlerini azaltır ve maliyet-etkin bir üretim sağlar.

Firmamızın alüminyum koruyucu bant dilimleme makinesi, endüstri normlarına uygun olarak tasarlanmıştır ve müşterilere yüksek kaliteli, verimli ve özelleştirilebilir bir çözüm sunar.



Maça Makinesi Tabla Revizesi: Performansın Yeniden Tanımlanması

Maça makinesinin tablasının revize edilmesi, performans artışı, dayanıklılık ve uzun ömür sağlamak amacıyla özenle gerçekleştirilmektedir.

Revize Edilen Özellikler

Yüksek Dayanıklılık Malzemeleri:
Yeniden tasarlanan tabla,yüksek dayanıklılık malzemeleri kullanılarak üretilir.

Hassas İşçilik: Revizyon sürecindeki hassas işçilik, tablanın düzgünlüğünü ve makinenin performansını maksimuma çıkarır.

Modüler Güncellemeler: İhtiyaca göre

modüler güncellemeler, müşterilerin spesifik taleplerine uyum sağlar.

Avantajlar:

Performans Artışı: Hassas revizyonlar ve güncellemeler, maça makinesinin genel performansını artırır.

Uzun Ömür: Yüksek kaliteli malzemeler ve özenle yapılan revizyonlar, tablanın uzun ömürlü olmasını sağlar.

Özelleştirilebilir Çözümler: Modüler güncellemeler, müşteri ihtiyaçlarına göre özelleştirilebilir çözümler sunar.

Firmamızın maça makinesi tabla revizyonu, endüstri standartlarını aşan bir kalite ve performans sunmak üzere tasarlanmıştır. Müşterilerimize özel ihtiyaçlarına uygun çözümler sunmak için buradayız.



Hidrolik Pres Revizesi: Performansın Yeniden Canlandırılması

Firmamız, makinelerinizi daha yüksek performans ve güvenilirlikle çalıştırmak üzere özel revizyon hizmetleri sunmaktan gurur duyar. Hidrolik pres revizelerimiz, mevcut ekipmanınızın ömrünü uzatmak, işlemlerinizi optimize etmek ve güncel teknolojiye uyum sağlamak amacıyla yapılmaktadır.

Revize Edilen Özellikler:

Hidrolik Sistem Güncellemeleri: Mevcut hidrolik sistemdeki güncellemeler, daha hızlı ve verimli işlemleri mümkün kılar.

Kontrol Sistem Yenilemeleri: Yenilenen sensörler ve kontrol kumandalarıyla makinenin performansının artırılması hedeflenmiştir

Yüksek Kapasiteli Pompa ve Valfler: Hidrolik presin performansını artırmak üzere yüksek kapasiteli hidrolik pompa ve valflerin entegrasyonu.

Dayanıklılık ve Güvenilirlik Güçlendirmeleri: Yüksek dayanıklılık malzemeleri kullanarak hidrolik presin genel dayanıklılığını artırmak.

Avantajlar:

Performans Artışı: Yeniden tasarlanmış hidrolik sistem ve güncellenmiş kontrol, işlemlerde artan performans ve verimlilik sağlar.

Uzun Ömür: Dayanıklılık güçlendirmeleri ve kaliteli malzemeler, hidrolik presin ömrünü uzatır.

Maliyet Tasarrufu: Yeni bir pres almak yerine, mevcut ekipmanınızı revize etmek, maliyet açısından daha avantajlı bir çözümdür.

Firmamızın sunduğu hidrolik pres revizyon hizmetleri, müşterilerimize mükemmel performans ve güvenilirlik sağlamak için özel olarak tasarlanmıştır.



**İnşaat Demiri Bükme Makinesi Tasarımı:
Verimlilik ve Hassasiyetin Mükemmel Bir
Birleşimi**

Bu makinemiz, güçlü performans, yüksek hassasiyet ve dayanıklılık ile öne çıkan bir tasarıma sahiptir.

Tasarım Özellikleri:

Çeşitli Çaplar İçin Ayarlanabilir: Modüler tasarım, farklı demir çaplarına uyum

sağlayabilen ayarlanabilir bir yapı sunar.

Hassas Bükme Kontrolü: Sensörler ve kontrol sistemleri ile demirin hassas bir şekilde bükülmesini sağlar.

Kullanıcı Dostu Arayüz: Kolay anlaşılır bir kontrol paneli ve kullanıcı dostu arayüz, operatörlerin makinayı kolayca kullanmasını sağlar.

İmalat ve Malzeme:

Dayanıklı Yapı: Çelik ve yüksek dayanıklılıkta malzemeler, makinenin uzun ömürlü olmasını sağlar.

Isıl İşlem Uygulamaları: Demirin bükülme işlemi sırasında oluşabilecek aşınma ve yıpranmaya karşı dayanıklılığı artırmak amacıyla ısıtım uygulamaları.

Avantajlar:

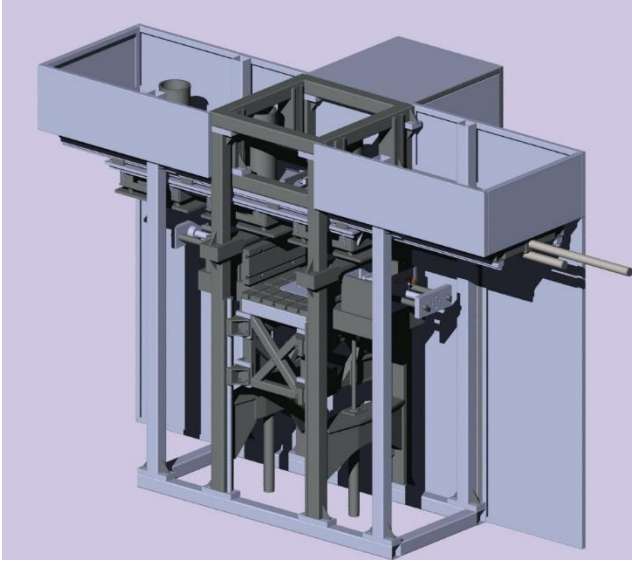
Verimli Üretim: Hızlı bükme süreçleri ve ayarlanabilir tasarım, verimli bir üretimi destekler.

Yüksek Hassasiyet: İleri sensör ve kontrol sistemleri, demirin tam istenilen ölçülerde ve açılarda bükülmesini sağlar.

Güvenilir Performans: Güçlü hidrolik sistem ve dayanıklı malzemeler, uzun ömürlü ve güvenilir bir performans sunar.

İnsan Güvenliği: Kullanıcı dostu arayüz ve güvenlik önlemleri, operatörlerin güvenliğini sağlar.

Firmamızın tasarladığı inşaat demiri bükme makinesi, endüstri standartlarına uygun olarak tasarlanmış olup, müşterilere yüksek kaliteli, verimli ve özelleştirilebilir bir çözüm sunar.



Döküm Sektörü İçin Özel Boyutta Maça Makinesi: Yenilikçi Çözümler, Üstün Performans

Bu özel makine, döküm süreçlerinizi optimize etmek, verimliliği artırmak ve kalite standartları en üst düzeye çıkarmak üzere tasarlanmıştır.

Tasarım Özellikleri:

Modüler Boyutlandırma: Makine, farklı döküm boyutlarına ve tiplerine uyum sağlamak üzere modüler bir tasarıma sahiptir.

Yüksek Hassasiyetli Kontrol Sistemleri: İleri düzeydeki kontrol sistemleri, maça işlemini hassas bir şekilde yöneterek kalite kontrolünü

maksimuma çıkarır.

Özelleştirilebilir Kalıp Seçenekleri: Dökümde kullanılan farklı kalıp tiplerine uyum sağlayabilen özelleştirilebilir kalıp seçenekleri.

Hızlı ve Güvenli İşlem: Hidrolik sistem ve otomasyon entegrasyonu sayesinde hızlı, güvenli ve tekrarlanabilir işlemler.

İmalat ve Malzeme:

Dayanıklı Yapı: Makinenin dayanıklılığını artırmak için yüksek kaliteli çelik ve dayanıklı malzemeler.

Avantajlar

Üstün Kalite: Hassas kontrol sistemleri ve özel kalıp seçenekleri, döküm işlemlerinde üstün kalite sağlar.

Esneklik ve Özelleştirme: Modüler tasarım ve özelleştirilebilir seçenekler, müşterilerin özel ihtiyaçlarına uyum sağlar.

Yüksek Verimlilik: Hızlı ve güvenli işlem süreçleri, üretim verimliliğini artırır.

Güvenilir Performans: Dayanıklı inşaat ve yüksek kaliteli malzemeler, uzun ömürlü ve güvenilir bir performans sunar.

Firmamızın tasarladığı özel boyutta maça makinesi, döküm endüstrisinin en yüksek standartlarını karşılamak üzere özel olarak üretilmiştir.



Hidrolik Sistem Yağ Süzme Makinesi: Temizlik, Güvenilirlik ve Performans

Bu özel makine, hidrolik yağın süzülmesi ve temizlenmesi işlemlerini en üst düzeye çıkarmak üzere optimize edilmiştir.

Tasarım Özellikleri:

Çeşitli Filtre Seçenekleri: Makine, farklı partikül boyutlarına ve yağ viskozitelerine uygun çeşitli filtre seçenekleri sunar.

Taşınabilir Tasarım: Hafif ve taşınabilir yapı, makinenin kolayca farklı hidrolik sistemlere taşınmasını sağlar.

İmalat ve Malzeme:

Çelik Konstrüksiyon: Makinenin dayanıklılığını ve uzun ömrünü artırmak için çelik malzeme kullanımı.

Dayanıklı Filtre Elemanları: Filtre elemanlarında yüksek kalite malzemeler, etkili ve uzun ömürlü süzme sağlar.

Avantajlar:

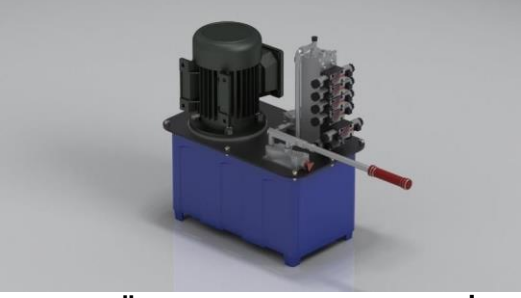
Hidrolik Sistem Saflığı: Farklı partikül boyutlarını süzerek, hidrolik yağın temiz ve saflığını korur.

Taşınabilirlik: Hafif ve taşınabilir tasarım, makinenin farklı yerlere kolayca taşınmasını sağlar.

Uzun Ömür: elik konstrüksiyon ve dayanıklı filtre elemanları, makinenin uzun ömürlü olmasını sağlar.

Firmamızın tasarladığı hidrolik sistem yağ süzme makinesi, endüstri standartlarına uygun olarak üretilmiş olup, müşterilerimize güvenilir, etkili ve özelleştirilebilir bir çözüm sunar. Daha fazla bilgi ve özel talepleriniz için bizimle iletişime geçmekten çekinmeyin.

Bu metin, hidrolik sistem yağ süzme makinesinin tasarım özelliklerini, avantajlarını ve malzeme kullanımını vurgulayarak potansiyel müşterilere yönelik olarak hazırlanmıştır.



Hidrolik Ünite Projelendirmesi ve İmalatı: İhtiyacınıza Özel Çözümler, Mükemmel Performans

Hidrolik enerjiyi etkili bir şekilde kullanarak mükemmel bir performans sağlamak üzere tasarlanan özel hidrolik ünitelerimiz, endüstri standartlarını aşan kalite ve güvenilirlik sunar.

Projelendirme Aşamaları:

İhtiyaç Analizi ve Danışmanlık: Müşteri ihtiyaçlarını anlamak için detaylı bir analiz yapılır ve müşteriye özel çözümler önerilir.

Tasarım ve Mühendislik: Hidrolik ünitenizin tasarımı oluşturulur, teknik çizimleri hazırlanır ve gerekli mühendislik hesaplamaları yapılır.

Malzeme Seçimi: Yüksek kaliteli malzemelerin seçimi, ünitenizin dayanıklılığı ve uzun ömürlü performansı için kritiktir.

Üretim ve Montaj: Tasarımın gerektirdiği tüm özellikleri içeren hidrolik ünitenizi imal eder ve montajını gerçekleştiririz.

İmalat Aşamaları:

Dayanıklı Yapı: Çerçeve, tank, valfler ve diğer bileşenler, yüksek dayanıklılıkta çelik ve alaşımlar kullanılarak imal edilir.

Hidrolik Pompa ve Motorlar: İhtiyaca göre seçilen yüksek performanslı hidrolik pompalar ve motorlar entegre edilir.

Kontrol Sistemleri: Hidrolik ünitenin istenen fonksiyonları gerçekleştirmesi için gerekli kontrol sistemleri entegre edilir.

Test ve Kalibrasyon: İmalat sonrası, ünite titiz test ve kalibrasyon süreçlerinden geçirilir.

Avantajlar:

Özel Tasarım: Müşteri ihtiyaçlarına yönelik özel tasarım ve çözümler.

Yüksek Performans: Seçilen yüksek kaliteli bileşenlerle mükemmel performans.

Dayanıklılık ve Uzun Ömür: Güçlü çelik konstrüksiyon ve kaliteli malzemelerle uzun ömürlü dayanıklılık.

Güvenilirlik: Test ve kalibrasyon süreçleri ile güvenilir ve sorunsuz çalışma.

Firmamızın hidrolik ünite projelendirmesi ve imalatı, müşterilerimize özel ihtiyaçlarına uygun, güvenilir ve etkili çözümler sunmak üzere tasarlanmıştır.



Firma olarak, imalatlarımızda:

Tasarım Özellikleri:

Makinelerimiz, yapısı sayesinde üretildiği işe özel olarak mükemmel uyum içinde çalışır.

Güvenlik Standartları:

Güvenlik önceliğimizdir. Güvenlik standartlarına uygun olarak tasarlanmış olup operatör güvenliğini ön planda tutar.

İmalat Süreci:

Yüksek Kalite Malzemeler: Makinelerimizin imalatında yüksek kaliteli malzemeler kullanılarak dayanıklılık ve uzun ömür sağlanmaktadır.

Kalite Kontrol: İmalat sürecinde kalite kontrol adımları uygulanır, böylece her ürünümüz yüksek performans ve güvenilirlik sağlar.

Teknolojik İnovasyon: Sürekli teknolojik gelişmeleri takip ederek, imalatını yaptığımız makinelerin en yeni endüstri standartlarına uygun olduğundan emin oluyoruz.

Daha fazla bilgi ve özel talepleriniz için bizimle iletişime geçmekten çekinmeyin.

Saygılarımla.